



jaga



TOP
PERFORMERS

BRIZA

€ 2016-2017.NL



jaga

BRIZA

Superslank en superkrachtig
voor verwarmen koelen

Briza is een klimaattoestel met een dubbele persoonlijkheid. Dit hybride toestel zorgt voor warmte in de winter en verfrissende koelte in de zomer. Zo hebt u op elk moment van het jaar het ideale binnenklimaat.

Achter het Briza-comfortsysteem schuilt de ingenieuze Low-H₂O-techniek, gecombineerd met een zeer stil dynamisch systeem. Briza is het slankste type op de markt met zo'n groot vermogen. Alsof je de kracht van een Jaga Ventilator in een slanke designradiator hebt gestopt. Hierdoor is Briza ook uitermate geschikt voor aansluiting op laagtemperatuursystemen zoals warmtepompen, zonnenergiesystemen en condensatieketels.

Door gebruik te maken van de nieuwste EC motoren, verbruiken de Briza's niet alleen tot 50% minder elektrische energie, ook zijn deze motoren prima aanstuurbaar via de nieuwste domotica-systemen via hun 0-10 VDC aanstuurbaarheid.

Geschikt voor niet condenserende
en condenserende koeling



BRIZA zandstraalgrijs

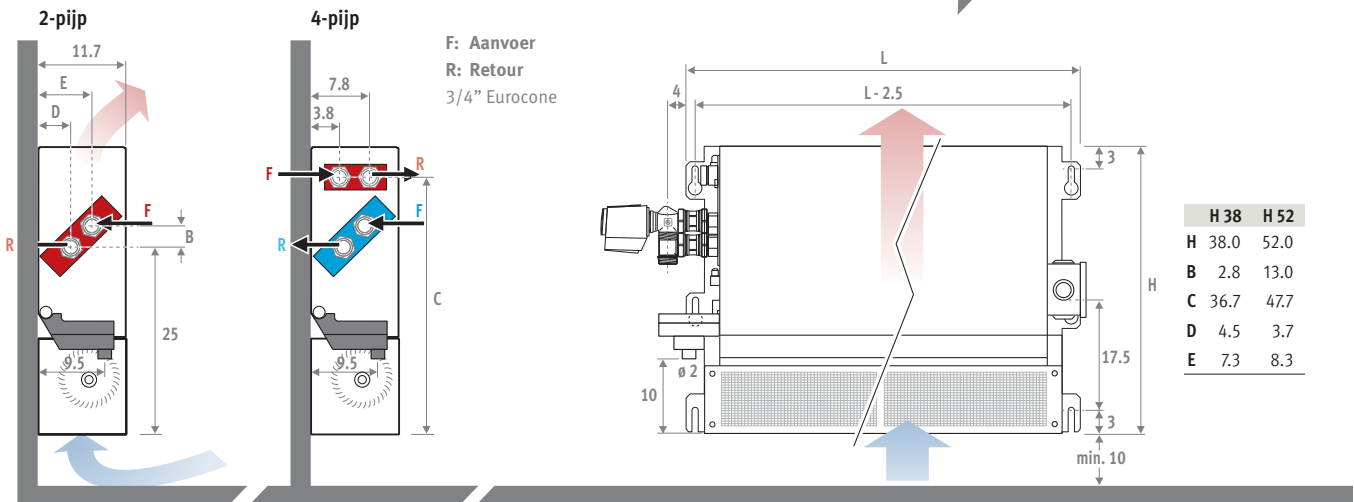
jaga
Hybrid
Heating

BRIZA

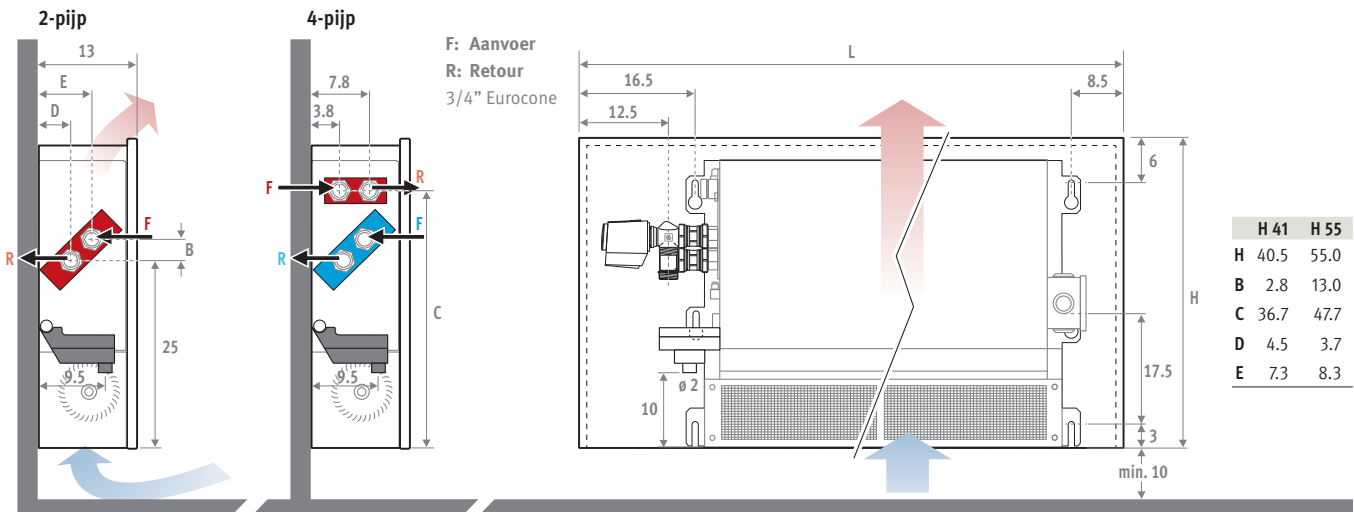


AFMETINGEN (in cm)

INBOUW BZBW/BZBC



MET BEKLEDING BZMW/BZMC



BESTELCODE 2-PIJP

code hoogte lengte kleur aansl.
BZMW . 041 075 . XXX /20
kleurcode invullen ↴

BESTELCODE 4-PIJP

code hoogte lengte kleur 4-pijp aansl.
BZMW . 041 075 . XXX /4 /20
kleurcode invullen ↴

EENVOUDIGE INSTALLATIE

De toestellen zijn licht en compact. Om de installatie zo eenvoudig mogelijk te houden, is de constructie tot in de kleinste details verzorgd.

Ondanks de strikt minimale afmetingen is er voldoende plaats voor gemakkelijke aansluiting of voor montage van opties.

STANDAARD LEVERING

Geleverd in handzame kartonnen doos. Type BZMC en BZMW voorzien van gelakte bekleding uit sendzimir verzinkte staalplaat en met aluminium bovenrooster, gelakt in de kleur van het toestel.

Inbegrepen in de levering:

- tangentiële ventilators met EC-motor en aluminium vinnen, voorzien van kogellagers en geharste EPDM vibratie-demping
- roestvast stalen luchtfilter
- condensopvang met afvoer

KLEUREN

Krasvaste polyester afwerking met zacht gestructureerd, satijn glanzend oppervlak. Hoge UV-bestendigheid.

Standaard kleuren:

- verkeerswit RAL 9016 (133), soft touch licht gestructureerde satijn lak
- zandstraalgrijs (001), fine texture metallic lak

Andere kleuren: zie kleurenkaart

HYDRAULISCHE & ELEKTRISCHE AANSLUITING

Veelzijdig toepasbaar.

Voor klimatisatie van winkels, kantoorruimten, schoolgebouwen, hotels, vergaderzalen, wintertuin, etc...

Jaga heeft een Briza voor elke toepassing:

- verwarmen of koelen d.m.v. één waterzijdige 2-pijpsbatterij via één waterzijdig circuit
- verwarmen én koelen d.m.v. twee waterzijdige 4-pijpsbatterijen, via twee gescheiden waterzijdige circuits

Standaard aansluiting:

- hydraulische aansluitingen eurocone 3/4" links, clamp connector voor elektrische aansluiting 24 VDC rechts, via externe voeding aan te sluiten

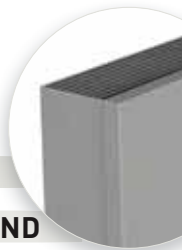
Andere aansluiting:

- hydraulisch rechts, elektrisch links: aansluitcode /20 vervangen door /70.

Geen meerpijs.



Bij alle plafondmodellen bevindt zich de hydraulische aansluiting en condensafvoer altijd links!



2-PIJP

		VERWARMEN									KOELEN						WAND		PLAFOND	
		Watt 75/65/20°C			Watt 55/45/20°C			Watt 35/30/20°C			Watt totaal 7/12°C - 25°C D.B. 50% R.V.			Watt voelbaar 7/12°C - 25°C D.B. 50% R.V.			€	€	€	€
		max.	med.	min.	max.	med.	min.	max.	med.	min.	max.	med.	min.	max.	med.	min.	st. kleur	andere	st. kleur	andere
H L INBOUW																				
038	052	1836	1421	1068	1102	852	641	459	355	267	486	390	280	365	273	210	607,50	---	607,50	---
	072	3021	2247	1757	1813	1350	1054	755	563	439	800	622	460	600	476	345	661,20	---	661,20	---
	102	4798	3655	2791	2879	2190	1675	1200	913	698	1270	971	730	953	732	548	822,00	---	822,00	---
	122	5983	4611	3479	3590	2760	2087	1496	1150	870	1584	1223	910	1188	911	683	881,60	---	881,60	---
052	052	2717	2269	1596	1630	1361	958	679	567	399	721	602	423	540	451	317	786,20	---	786,20	---
	072	4499	3757	2643	2700	2254	1586	1125	939	661	1193	997	701	894	746	525	881,60	---	881,60	---
	102	7172	5988	4213	4303	3593	2528	1793	1497	1053	1902	1588	1117	1425	1190	837	1096,00	---	1096,00	---
	122	8953	7476	5259	5372	4486	3156	2238	1869	1315	2375	1983	1395	1779	1485	1045	1197,30	---	1197,30	---
H L MET BEKLEDING																				
041	075	1670	1292	972	1002	775	583	418	323	243	442	354	254	332	245	191	708,80	786,80	708,80	786,80
	095	2749	2047	1598	1649	1229	959	687	512	400	728	564	418	546	472	313	774,30	859,60	774,30	859,60
	125	4366	3321	2540	2620	1993	1524	1092	830	635	1155	882	664	867	664	498	962,00	1068,20	962,00	1068,20
	145	5444	4186	3165	3267	2512	1900	1361	1047	791	1441	1110	888	1081	828	621	1030,50	1143,60	1030,50	1143,60
055	075	2588	2161	1520	1553	1297	912	647	540	380	686	573	403	514	429	302	911,30	1002,40	911,30	1002,40
	095	4285	3578	2517	2571	2147	1510	1071	895	629	1137	949	668	851	711	500	1012,60	1113,90	1012,60	1113,90
	125	6830	5703	4012	4098	3422	2407	1708	1426	1003	1812	1513	1064	1357	1133	797	1256,90	1382,50	1256,90	1382,50
	145	8527	7120	5009	5116	4272	3005	2132	1780	1252	2264	1889	1329	1694	1415	995	1370,00	1507,00	1370,00	1507,00

4-PIJP

		VERWARMEN									KOELEN						WAND		PLAFOND	
		Watt 75/65/20°C			Watt 55/45/20°C			Watt 35/30/20°C			Watt totaal 7/12°C - 25°C D.B. 50% R.V.			Watt voelbaar 7/12°C - 25°C D.B. 50% R.V.			€	€	€	€
		max.	med.	min.	max.	med.	min.	max.	med.	min.	max.	med.	min.	max.	med.	min.	st. kleur	andere	st. kleur	andere
H L INBOUW																				
038	052	1468	1136	854	881	682	513	367	284	214	388	312	224	292	216	168	720,80	---	720,80	---
	072	2416	1800	1405	1450	1080	843	604	450	351	640	496	368	480	376	278	792,20	---	792,20	---
	102	3838	2920	2232	2303	1752	1340	960	730	558	1016	776	584	762	480	438	1006,60	---	1006,60	---
	122	4786	3680	2783	2872	2208	1670	1197	920	696	1264	976	728	950	728	546	1090,00	---	1090,00	---
052	052	1157	895	673	694	537	404	289	224	168	541	451	318	405	338	238	869,60	---	869,60	---
	072	1903	1418	1107	1142	851	664	476	354	277	895	747	526	670	560	394	982,90	---	982,90	---
	102	3023	2300	1758	1814	1380	1055	756	575	440	1427	1191	838	1069	892	628	1209,20	---	1209,20	---
	122	3769	2898	2192	2262	1739	1315	942	725	548	1781	1487	1046	1334	1114	784	1334,30	---	1334,30	---
H L MET BEKLEDING																				
041	075	1336	1033	777	802	620	467	334	258	194	353	283	203	265	196	152	822,00	912,50	822,00	912,50
	095	2199	1638	1279	1320	983	767	550	410	320	582	451	334	436	342	251	905,40	1005,00	905,40	1005,00
	125	3492	2657	2031	2096	1594	1219	873	664	508	924	706	531	693	531	398	1146,70	1272,70	1146,70	1272,70
	145	4355	3348	2532	2613	2009	1520	1089	837	633	1153	888	662	864	662	497	1239,00	1374,90	1239,00	1374,90
055	075	1102	852	641	661	511	384	275	213	160	515	430	302	386	322	227	994,70	1094,00	994,70	1094,00
	095	1813	1350	1054	1088	810	633	453	338	264	852	712	501	639	533	375	1113,90	1225,00	1113,90	1225,00
	125	2879	2190	1675	1727	1314	1005	720	548	419	1359	1135	798	1018	850	598	1370,00	1495,70	1370,00	1495,70
	145	3590	2760	2087	2154	1656	1252	897	690	522	1696	1416	996	1271	1061	746	1507,00	1644,00	1507,00	1644,00

BRIZA - TECHNISCHE GEGEVENS

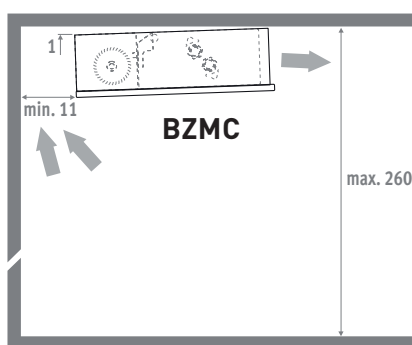
		GELUIDSDRUK** <i>volgens ISO 3741:2010</i>			OPGENOMEN ELEKTRISCH VERMOGEN			LUCHTDEBIET <i>met zuivere filters</i>			WATERDEBIET <i>liter/u</i>			
H	L	dB(A)			Watt			m³/u			verwarmen		koelen	
		max.*	med.*	min.*	max.*	med.*	min.*	max.*	med.*	min.*	2-pijp	4-pijp	2-pijp	4-pijp
038/041	052/075	42.5	34.5	21.0	17	10	4	250	195	125	158	126	83	67
	072/095	44.5	39.5	27.5	18	11	5	400	300	200	260	208	137	110
	102/125	47.0	40.0	27.0	24	14	7	500	390	250	412	330	218	174
	122/145	47.0	40.5	26.5	26	17	9	725	511	302	514	411	272	217
052/055	052/075	42.5	35.5	22.0	15	9	4	223	173	119	233	99	124	93
	072/095	43.5	37.5	24.5	16	10	5	375	287	195	387	164	205	154
	102/125	46.5	40.0	25.5	22	16	6	456	361	227	616	260	327	245
	122/145	46.5	40.5	27.5	23	17	9	672	489	288	769	324	408	306

* max. 10 VDC
med. 7 VDC
min. 3 VDC

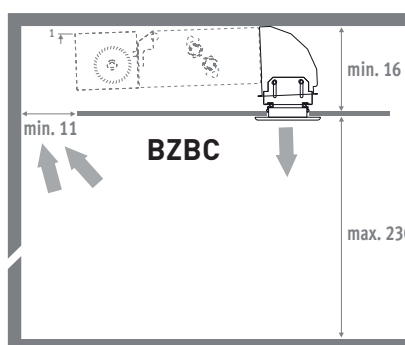
** Met een aangenomen ruimtedemping van 8 dB(A) / inhoud lokaal 75 m³ / nagalmtijd 0.5 sec. / meting op 1 m hoogte en 2 m vanaf het toestel.

Correctiefactoren & drukverliezen: zie hoofdstuk "Technische Info"

MONTAGE PLAFONDMODEL



MONTAGE INBOUWMODEL MET UITBLAASHOEKSTUK

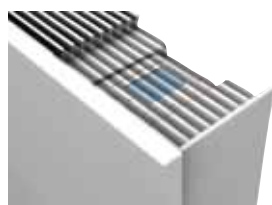


BZBW

Optie voor Briza plafond- en wandinbouw: regelbaar hoekstuk 90° met regelbaar uitblaasrooster in natuurkleurig aluminium. Voor meer info contacteer Jaga.

BRIZA - OPTIES

INGEBOUWDE THERMOSTAAT



- verwarmen / koelen 3 snelheden - 230 V
- inclusief volledig gemonteerd tweewegventiel 230V
- voorgeïnstalleerde voeding 230 VAC naar 24 VDC t.b.v. de ventilator
- voor 2-pijps of 4-pijps wandmodel met bekleding
- LCD display met achtergrondverlichting
- programmeerbaar 8 dagdelen
- overgang verwarming / koeling automatisch of manueel
- aan / uit of 3-positie besturingsuitgangen
- ventilatorsnelheid: min./med./max. of auto
- Briza schakelt de ventilators automatisch aan via een temperatuursensor:
 - verwarmen vanaf 28°C (aanpasbaar)
 - koelen beneden 18°C (aanpasbaar)
- operationele modi: comfort, energiebesparing en vorstbescherming.
- klemkoppelingen M24 meebestellen: zie p. 142

CODE	Meerprijs €
/T	571,80

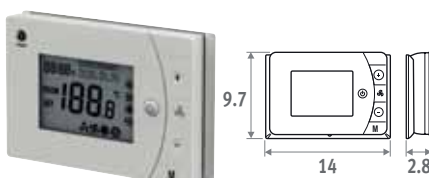
/T toevoegen aan de code van Briza.
Voorbeeld: BZMW. 041 072. XXX /20 /T

KLOKATHERMOSTATEN VERWARMEN / KOELEN

De vetgedrukte algemene kenmerken hieronder gelden voor de thermostaten 8751.050013 - 8751.050012 - 8751.050009

- automatische thermostaten voor
 - . 2-pijp: verwarmen/koelen of auto
 - . 4-pijp: verwarmen/koelen of auto
- ventilatorsnelheid: min./med./max. of auto
- voedingsspanning 24 VDC
- besturingsuitgang(en) 0-10 VDC
- 1 klokthermostaat per ruimte toepassen
- programmeerbare tijdzones
- LCD display met achtergrondverlichting
- beschermingsgraad: IP30

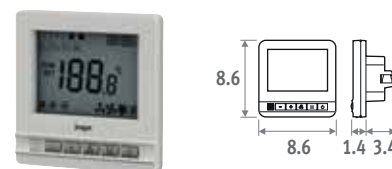
Jaga thermostaat voor wandopbouw



- 2 potentiaalvrije contacten verwarmen/koelen (bijvoorbeeld aansturing ventielen 24 VDC of 230 VAC)
- met sleutelkaart- / venstercontact
- kan bevestigd worden op een inbouwdoos met schroefgaten op 6 cm hartafstand

CODE		€
8751.050013	opbouw	64,10

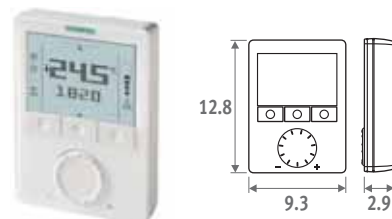
Jaga thermostaat voor wandinbouw



- aansturing ventielen 24 VDC verwarmen/koelen
- thermostaat monteren in een inbouwdoos
 - hartafstand schroefgaten op 6 cm
 - minimum diepte 4.5 cm
 - binnenafmeting 5 x 5 cm of 6 cm

CODE		€
8751.050012	Inbouw	68,40

Siemens thermostaat voor wandopbouw



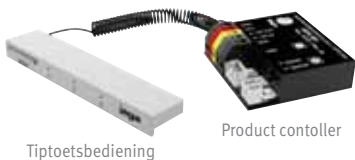
- onbegrensde instelmogelijkheden: 74 functies en diagnostest
- Voor meer info: contacteer Jaga.

CODE		€
8751.050009	opbouw	238,50

VOORGEMONTEERDE JAGA DYNAMIC PRODUCT CONTROLLER (JDPC)

Multifunctionele controller voor de sturing van dynamische verwarmings- en koeltoestellen, voorzien van één of meerdere ingebouwde ventilatoren. De Jaga Dynamic Product Controller wordt voorafgesteld en gemonteerd in het toestel geleverd.

- aansturing per toestel
- automatische omschakeling verwarmen/koelen



MET BEDIENINGSPANEEL

- indicatie van werking modus d.m.v. LED's
- voor 2-pijps model met bekleding
- sturing met tiptoetsbediening en sensoren voor water- en ruimtetemperatuur, voorafgesteld en binnenin het toestel gemonteerd door Jaga
- voedingsspanning 24 VDC
- verwarmen / koelen / standby, met automatische omschakeling (tijdelijke manuele aanpassing is mogelijk: zie www.jagapro.nl)
- bediening:
 - o standby
 - o verwarmen: 3 snelheden (start bij water t° >32°C, kan eenvoudig gewijzigd worden)
 - o koelen: 3 snelheden (start bij water t° <19°C, kan eenvoudig gewijzigd worden)
- 0-10 V ingang voor gebouwbeheersysteem/thermostaten (contacteer Jaga voor meer info)

CODE		Meerprijs €
DPC.BRC4	Verwarmen	75,60
DPC.BRC6	Verwarmen en koelen	80,90

ZONDER BEDIENINGSPANEEL

- voor 2-pijps model voor inbouw
- sturing zonder bediening, met sensoren voor water- en ruimtetemperatuur, voorafgesteld en binnenin het toestel gemonteerd door Jaga
- voedingsspanning 24 VDC
- verwarmen / koelen / standby, met automatische omschakeling (tijdelijke manuele aanpassing is mogelijk: zie www.jagapro.nl)
- 1 ventilatorsnelheid verwarmen (start bij water t° >32°C, kan eenvoudig gewijzigd worden)
- 1 ventilatorsnelheid koelen (start bij water t° <19°C, kan eenvoudig gewijzigd worden)
- 0-10 V ingang voor gebouwbeheersysteem/thermostaten (contacteer Jaga voor meer info)

CODE		Meerprijs €
DPC.BRC3	Verwarmen en koelen	63,90

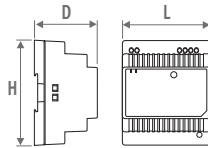
AANBEVOLEN COMBINATIES

	Verwarming en/of koeling			Verwarming
	Inclusief thermostaat voor naregeling	Inclusief ingebouwde thermostaat voor naregeling	Exclusief thermostaat	Radiator uitvoering met thermostaatkop
Product	Briza	Briza	Briza	Briza
Regeling	Thermostaat verwarmen/koelen Bestelcode 8751.050009	Ingebouwde en voorbakeelde thermostaat optie /T	Voorgemonteerde JDPC met bedieningspaneel DPC.BRC4 voor verwarmen of DPC.BRC6 voor verwarmen en koelen	Thermostaatknop optie /RAD Zie www.jagapro.nl
Voeding	Voorgemonteerde voeding optie /P	Inclusief voeding	Voorgemonteerde voeding optie /P	Inclusief voorgemonteerde voeding
Aansluitset	Aansluitset 95 met 24 VDC 0-10V motor Bestelcode CODY.SC5.10.3... (code klemkoppeling invullen: zie p. 280)	Inclusief aansluitset (klemkoppelingen los bijbestellen: zie p. 142)	Aansluitset 96 met 2 retourventielen Bestelcode CODY.LOB.00.3... (code klemkoppeling invullen: zie p. 286)	Inclusief voorgemonteerde aansluitset (klemkoppelingen los bijbestellen: zie p. 142)

VOEDING DIN-RAIL MONTAGE



De garantie is slechts geldig bij gebruik van de originele Jaga voeding.



CODE	H	L	D
7990.050	9.3	7.8	5.6
7990.051	9.3	7.8	5.6
7990.052	9.3	10.0	5.6
7990.053	12.5	12.6	8.3

- DIN-rail- of wandmontage
- conform UL60950 - EN 60950 / Klasse II
- uitgangsspanning 24 VDC
- ingangsspanning 100 - 240 VAC
- schroefaansluiting
- LED indicator

CODE	vermogen Watt	Uitgangsstroom A	€
7990.050	30	1.5	79,20
7990.051	60	2.5	101,30
7990.052	100	4.2	123,20
7990.053	240	10	136,40

Vereiste vermogen = som van de opgenomen elektrische vermogens (verbruik) van de apparaten

MAXIMALE KABELLENGETE

In functie van het aantal toestellen: zie www.jagapro.nl/downloads

VOORGEMONTEERDE VOEDING

- met waterdichte aansluitwartel
- conform UL1310 - EN 60950-1 / Klasse II
- uitgangsspanning 24 VDC
- ingangsspanning 100 - 240 VAC
- afmeting L 14.5 x B 4.5 x H 3.0 cm

CODE	Meerprijs €
/P	79.90

/P toevoegen aan de code van Briza.
Voorbeeld: BZMW.041.072.XXX/20/P

AANSLUITSET 24 VDC



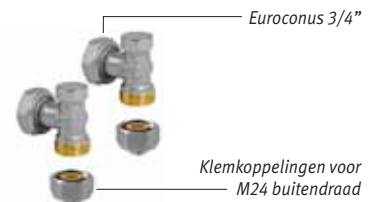
- thermo-elektrische motor 24 VDC 0-10V of 24VDC
- ventiel Euroconus 3/4" x M24 90°
- retourventiel Euroconus 3/4" x M24 90°
- grafiek drukverliezen Jaga ventiel: zie pag. 286

set 95 Kv max. 0.6 TWEEPIJP

CODE	spanning	€
CODY.SC5.24.3...	24 VDC	90,90
CODY.SC5.23.3...	230 VAC	90,90
CODY.SC5.10.3...	0...10 VDC	156,80

code klemkop. invullen: zie p. 286

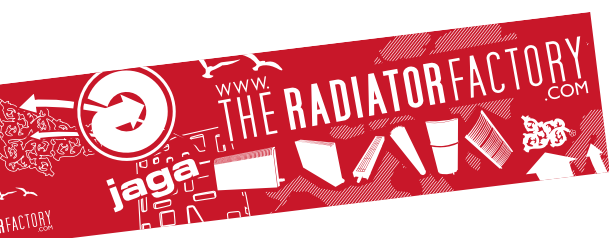
AANSLUITSET MET 2 RETOURVENTIELEN M24 90°



set 96

CODE	Meerprijs €
CODY.LOB.00.3...	35,60

code klemkop. invullen: zie p. 286



Konvektco Nederland bv
De Meerheuvel 6
5221 EA Den Bosch

Tel.: +31 73 631 23 60
Fax: +31 73 631 23 71
www.jaga.nl
info@jaga.nl

Jaga N.V.
Verbindingslaan 16
B-3590 Diepenbeek

Tel.: +32 (0)11 29 41 11
Fax: +32 (0)11 32 35 78
info@jaga.be

Aangezien productontwikkeling een continu proces is, zijn alle
vermelde gegevens onder voorbehoud van wijzigingen.
Prijzen excl. BTW. Prijzen geldig vanaf 1 oktober 2016.
Vervangt alle bestaande prijslijsten.